

表 1 应作为出厂时(磁心制造厂)和入厂检验(用户)时的参考值。

可以使用目测以外的其他方法,如自动光学检测。

注 1: 最小面积和长度分别为 0.5 mm² 和 1 mm。

注 2: 推荐的缺陷极限分辨力如下:

面积:

——5 mm² 以下:0.5 mm²

——5 mm²~10 mm²:1 mm²

——10 mm²~20 mm²:2.5 mm²

——20 mm²~50 mm²:5 mm²

长度:

——1 mm~5 mm:1 mm

——5 mm~10 mm:2.5 mm

7 表面缺陷极限

7.1 一般要求

在每个有关标准化磁心系列的详细规范中,应对每种缺陷、所有磁心零件和表面的计算极限做基本规定。

缺陷极限导则建议分规范在图示中定义相关缺陷后,列表对每个型号磁心的缺陷进行限定。

7.2 掉块和不规则边缘

对两种类型的缺陷进行检验的最简单的方法是与掉块的参考面积比较,和与不规则边缘的参考长度比较。

掉块极限基本上是根据磁心相关配接面的百分比规定的,掉块的表现面积作为掉块的面积。

不规则边缘长度基本上是根据两个相关表面的共有边长的百分比规定的。

7.3 裂纹

裂纹的极限通常根据指定磁心厚度的百分比确定。

裂纹的长度是指位于表面测定的实际可视长度。

7.4 毛边

毛边不作明确限定,但应列出不容许有毛边的关键部位。

7.5 粘模

粘模的极限通常根据相关表面积的百分比确定。忽略实际深度的可视面积可作为粘模面积。

GB/T 9634.1—2002/IEC 60424-1:1999



中华人民共和国国家标准

GB/T 9634.1—2002/IEC 60424-1:1999
代替 GB/T 9634—1988

铁氧体磁心表面缺陷极限导则 第 1 部分:总则

Ferrite cores—Guide on the limits of surface irregularities—
Part 1:General specification

(IEC 60424-1:1999, IDT)



GB/T 9634.1-2002

版权专有 侵权必究

*

书号:155066·1-19672

定价: 8.00 元

2002-12-04 发布

2003-05-01 实施

中华人民共和国
国家质量监督检验检疫总局 发布

6 目测参考面积和长度

诸如掉块、裂纹和粘模等缺陷应与表 1 给出的五种简单几何形状比较。

表 1 目测参考面积和长度

面积	A	B	C	D	E	面积	A	B	C	D	E
0.5 mm ²	•	■	▬	▬	▲	12.5 mm ²	●	■	▬	▬	▲
1.0 mm ²	•	■	▬	▬	▲	15.0 mm ²	●	■	▬	▬	▲
1.5 mm ²	•	■	▬	▬	▲	17.5 mm ²	●	■	▬	▬	▲
2.0 mm ²	•	■	▬	▬	▲	20.0 mm ²	●	■	▬	▬	▲
2.5 mm ²	•	■	▬	▬	▲	25.0 mm ²	●	■	▬	▬	▲
3.0 mm ²	•	■	▬	▬	▲	30.0 mm ²	●	■	▬	▬	▲
3.5 mm ²	•	■	▬	▬	▲	35.0 mm ²	●	■	▬	▬	▲
4.0 mm ²	•	■	▬	▬	▲	40.0 mm ²	●	■	▬	▬	▲
4.5 mm ²	•	■	▬	▬	▲	45.0 mm ²	●	■	▬	▬	▲
5.0 mm ²	•	■	▬	▬	▲	50.0 mm ²	●	■	▬	▬	▲
6.0 mm ²	•	■	▬	▬	▲						
7.0 mm ²	•	■	▬	▬	▲						
8.0 mm ²	•	■	▬	▬	▲						
9.0 mm ²	•	■	▬	▬	▲						
10.0 mm ²	•	■	▬	▬	▲						

比例 1:1

1 mm - 2 mm - 3 mm - 4 mm -

5 mm - 7.5 mm - 10 mm -

中华人民共和国
国家标准
铁氧体磁心表面缺陷极限导则
第 1 部分:总则
GB/T 9634.1—2002/IEC 60424-1:1999

*

中国标准出版社出版
北京复兴门外三里河北街 16 号
邮政编码:100045
电话:68523946 68517548
中国标准出版社秦皇岛印刷厂印刷
新华书店北京发行所发行 各地新华书店经售

*

开本 880×1230 1/16 印张 1/2 字数 12 千字
2003 年 5 月第一版 2003 年 5 月第一次印刷
印数 1—1 500

*

书号: 155066 · 1-19672 定价 8.00 元
网址 www.bzcb.com

版权专有 侵权必究
举报电话:(010)68533533

3.4

粘模 pull-out

粘模是由于模具“粘附”磁心表层而脱落的结果,出现在与压制方向垂直的表面。

注:粘模的深度大于1 mm 被看作掉块。

4 缺陷示例

图1给出了在RM磁心表面上的不同表面缺陷的示例。

5 磁心零件与表面位置和结构

5.1 配接面

该表面大都经过研磨以减少两个配对磁心间的剩余气隙。因此,该表面上的缺陷必须作为主要缺陷,并认真计算对整个磁路磁性能的影响。

5.2 中心柱

由于中心柱承载了通过绕组产生的磁通总量。中心柱应作为磁心的最重要部分。铁氧体磁心的中心柱一般是圆柱体(有或无孔)或方柱体。

5.3 外壁或外腿

外壁(例如:罐形磁心)或外腿(例如:E形磁心)的主要结构是用来引导闭磁路磁通并构成磁心完整的几何形状。

5.4 底壁、底或底面

底壁与外壁或外腿有相同的结构;它可以包括线槽和引线区(例如:RM磁心),其形状和尺寸由绕组和绝缘要求决定。

除了适合夹具外,底面(研磨或未研磨)还作为研磨配接面的参考面以获得需要的平行度和平面度。

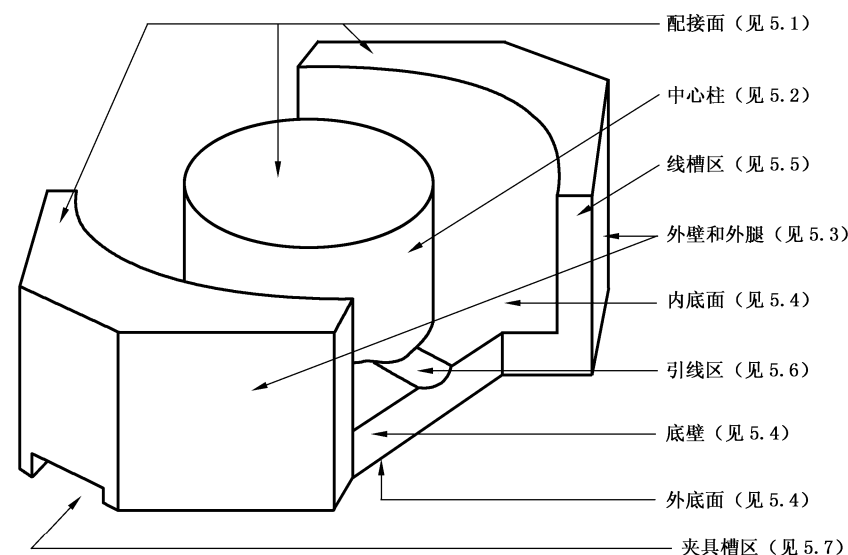


图2 主要磁心零件和表面的位置(以RM为例)

5.5 线槽区

外壁的侧面区域,与切口处相接。

5.6 引线区

该区域位于底壁的底面(内表面),从中心柱向线槽区沿径向分布且位于线槽区中央。

该区域是为了从里向外引出绕组线圈的导线引出端。

5.7 夹具槽区

位于底壁,用来固定夹具的凹槽区。

前 言

GB/T 9634《铁氧体磁心表面缺陷极限导则》由以下部分组成,并在不断增加之中:

——第1部分:总则;

——第2部分:RM磁心;

——第3部分:ETD和E形磁心;

——第4部分:环形磁心;

……

本部分为GB/T 9634的第1部分。

本部分等同采用IEC 60424-1:1999《铁氧体磁心表面缺陷极限导则 第1部分:总则》(英文版)。

本部分对IEC 60424-1:1999按汉语习惯做了编辑性修改,将小数点“.”改为“.”。

本部分从实施之日起代替GB/T 9634—1988《磁性氧化物零件外形尺寸缺陷极限指南》(idt 60424:1973)。

本部分与GB/T 9634—1988的主要差异如下:

——增加“表面缺陷的定义”(见第3章);

——增加图示的“缺陷示例”(见第4章);

——增加“磁心零件与表面位置和结构”(见第5章);

——增加图示的“目测参考面积和长度”(见第6章表1);

——不同类型磁心的缺陷极限改由GB/T 9634针对相应磁心(如RM磁心)的那个部分规定。

本部分是对铁氧体磁心表面缺陷的总要求,也可以作为其他形状磁心外形缺陷规定的参考和依据。

本部分由中华人民共和国信息产业部提出。

本部分由全国磁性元件与铁氧体材料标准化技术委员会归口。

本部分起草单位:中国西南应用磁学研究所。

本部分主要起草人:刘剑、胡滨、李克文。